



## PORTAFUSIBILI CODICE 0900182

## CODE 0900182 FUSEHOLDERS

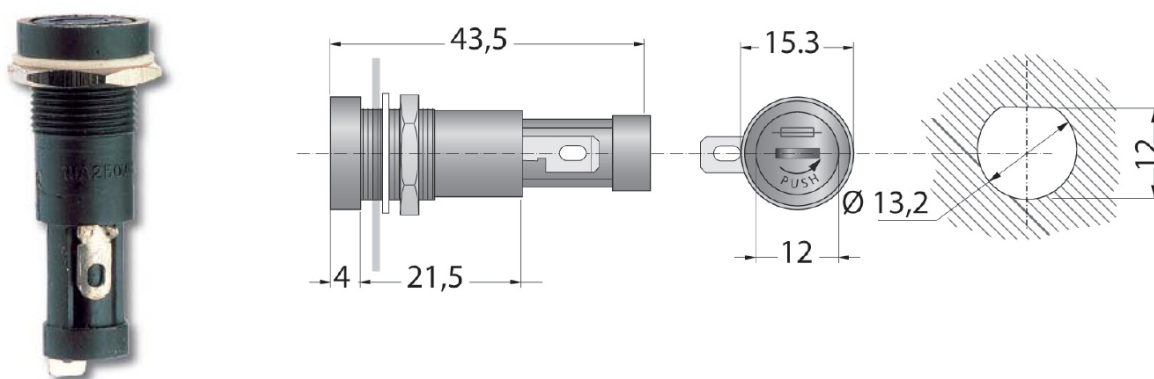
### Caratteristiche generali:

- Portafusibile da pannello per fusibili 6,3x32 mm;
- Conformi alle norme: CEI 32-6/6, IEC 60127-6;
- Corpo in materiale termoplastico;
- Contatti in ottone stagnato;
- Tappo a baionetta;
- Collegamento: faston 4,8 mm;
- Corrente nominale: 15A;
- Tensione nominale: 250V;
- Categoria: PC2;
- Confezione minima: 100 pezzi;
- Con omologazioni UR e CSA;

### General characteristics:

- Panel mounting fuseholder for 6,3x32 mm fuses;
- Conform to standards: CEI 32-6/6, IEC 60127-6;
- Body in thermoplastic material;
- Tin plated brass contacts;
- Bayonet fixing cap;
- Connection: faston 4,8 mm;
- Rated current: 15A;
- Rated voltage: 250V;
- Category: PC2;
- Minimum packaging: 100 pieces;
- With UR and CSA approvals;

### Foto e disegno (dimensioni in mm) / Product image and drawing (dimensions in mm)



Pagine totali del documento: 1

Document total pages: 1

Ultimo aggiornamento: 30 ottobre 2015

Last updated: 30th October 2015